

# Partiel S2

## Architecture des ordinateurs

Durée : 1 h 30

Inscrivez vos réponses **exclusivement** sur le document réponse.  
Ne pas détailler les calculs sauf si cela est explicitement demandé.  
Ne pas écrire à l'encre rouge ni au crayon à papier.

### **Exercice 1 (4,5 points)**

On souhaite réaliser la séquence du tableau présent sur le [document réponse](#) à l'aide de bascules D.

1. Remplissez le tableau présent sur le [document réponse](#).
2. Donnez les expressions les plus simplifiées des entrées  $D$  pour chaque bascule **en justifiant par des tableaux de Karnaugh pour les solutions qui ne sont pas évidentes (les bulles sont obligatoires)**.  
On appelle solution évidente celle qui ne comporte aucune opération logique hormis la complémentation (par exemple :  $D0 = 1$ ,  $D1 = \overline{Q0}$ ). Quand cela est possible, simplifiez avec le OU exclusif.

### **Exercice 2 (4 points)**

Un système à microprocesseur comporte une mémoire morte (ROM), une mémoire vive (RAM) et deux périphériques (**P1** et **P2**). Leurs capacités (en bits) sont respectivement 4 Mib, 64 Kib, 8 Kib et 1 Kib. Le microprocesseur possède un bus d'adresse de 24 bits (les bits d'adresse sont numérotés de  $A0$  à  $A23$  et  $A0$  est le bit poids faible). Tous les composants ont un bus de donnée de 8 bits. La ROM sera située dans les adresses les plus faibles, viendront ensuite la RAM, **P1** et **P2**.

1. Donnez la taille du bus d'adresse de chaque mémoire et de chaque périphérique.

*Pour tout le reste de l'exercice, c'est le mode linéaire qui sera utilisé.*

2. Donnez les bits de sélection qui serviront au décodage.
3. Donnez la fonction de décodage en tenant compte du signal  $AS$  (*Address Strobe*).
4. Donnez les adresses hautes et basses de chaque composant (vous utiliserez la représentation hexadécimale à 6 chiffres).

### **Exercice 3 (4 points)**

1. Câblez la [figure 1](#) afin de réaliser un **décompteur asynchrone modulo 13**.
2. Câblez la [figure 2](#) afin de réaliser un **compteur synchrone modulo 4**.

**Exercice 4 (4 points)**

1. Convertissez les nombres présents sur le [document réponse](#) dans le format IEEE754 **simple précision**. Vous exprimerez le résultat final sous **forme binaire** en précisant les trois champs.
2. Donnez la représentation associée aux mots binaires codés au format IEEE754 **double précision** présents sur le [document réponse](#). Si une représentation est un nombre, vous l'exprimerez en base 10 sous la forme  $k \times 2^n$  où  $k$  et  $n$  sont des entiers relatifs.

**Exercice 5 (3,5 points)**

Répondre aux questions présentes sur le [document réponse](#).

Nom : ..... Prénom : ..... Classe : .....

**DOCUMENT RÉPONSE À RENDRE**

**Exercice 1**

1.

Q2	Q1	Q0	D2	D1	D0
1	1	1			
1	0	1			
1	0	0			
0	1	1			
0	1	0			
0	0	1			
0	0	0			

2.

		Q1 Q0				
		D0	00	01	11	10
Q2	0					
	1					

D0 =

		Q1 Q0				
		D1	00	01	11	10
Q2	0					
	1					

D1 =

		Q1 Q0				
		D2	00	01	11	10
Q2	0					
	1					

D2 =

**Exercice 2**

<p>1. ROM :</p> <p>RAM :</p> <p>P1 :</p> <p>P2 :</p>	<p>2. Bits de sélection :</p>
--	-------------------------------

<p>3. CS<sub>ROM</sub> =</p> <p>CS<sub>RAM</sub> =</p>	<p>CS<sub>P1</sub> =</p> <p>CS<sub>P2</sub> =</p>
--	---

4.

Composant	Adresse basse	Adresse haute
ROM		
RAM		
P1		
P2		

**Exercice 3**

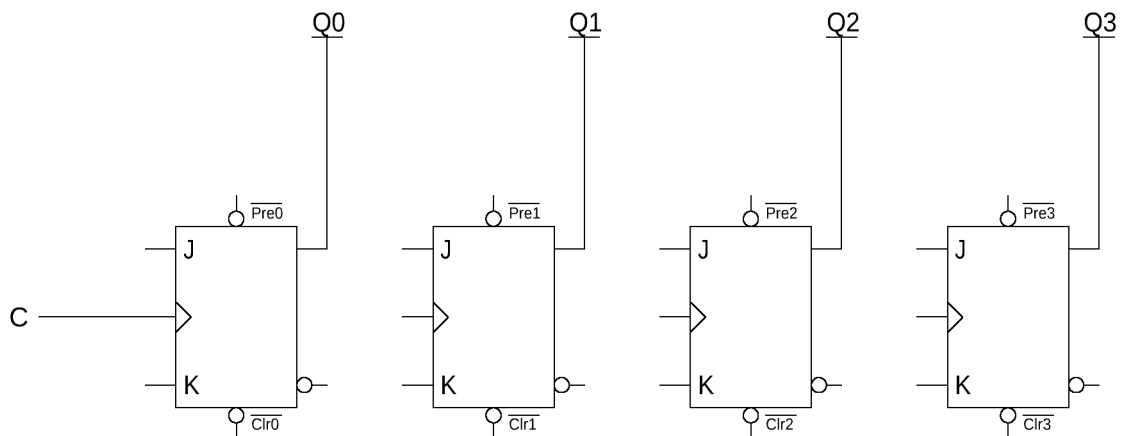


Figure 1

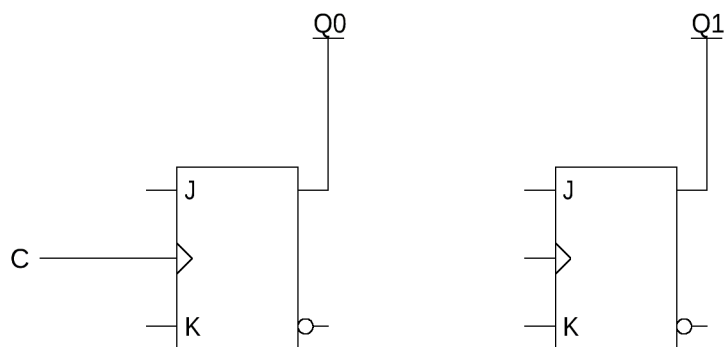


Figure 2

**Exercice 4**

1.

Nombre	S	E	M
428			
51,078125			

2.

Représentation IEEE 754	Représentation associée
4354000000000000 <sub>16</sub>	
0010100000000000 <sub>16</sub>	

**Exercice 5**

<b>Question concernant les mémoires</b>	<b>Réponse</b>
Quel type d'assemblage permet d'augmenter la profondeur ?	
Une mémoire possède une largeur de 4 bits et une capacité de 64 Kio. Combien de fils d'adresse possède cette mémoire ?	
Un mémoire possède un bus de donnée de 8 fils et un bus d'adresse de 15 fils. En puissance de deux, quelle est la capacité en bits de cette mémoire ?	
Une mémoire <b>M1</b> possède un bus de donnée de 8 fils et un bus d'adresse de 16 fils. On assemble deux mémoires <b>M1</b> en série pour former une mémoire <b>M2</b> . Quelle est la taille du bus d'adresse de la mémoire <b>M2</b> ?	

Si vous manquez de place, vous pouvez utiliser le cadre ci-dessous.